

ABX系列软密封蝶阀

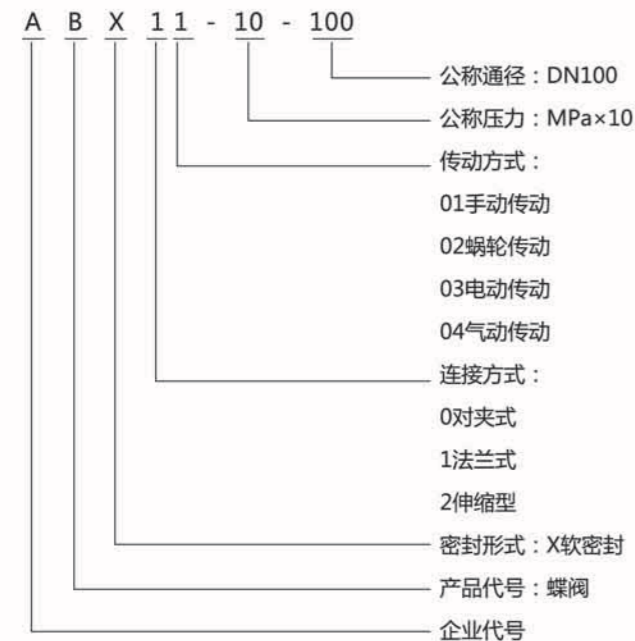
主要用途



主要特点

- 1、双唇边背压密封结构更可靠，保证管网系统“零”泄漏，关闭更彻底，扭力达到最小。
- 2、精密铸造阀体，表面催化镍钛合金层，再静电环氧树脂，耐磨，不脱落。
- 3、球面双线密封，正反向密封形成背压，单偏心结构更省力。
- 4、楔形柱销，设计科学，永不松动脱落。

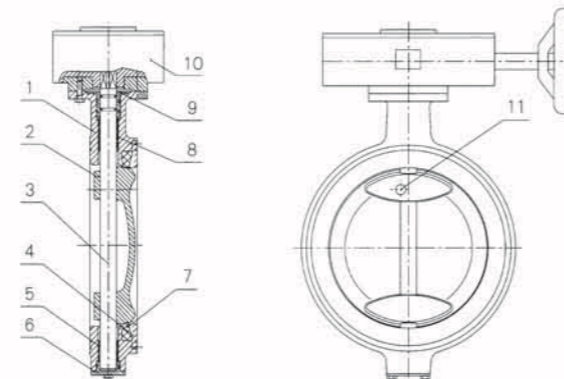
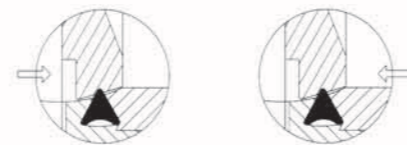
型号编制说明



技术参数

公称口径DN	50~2600mm
公称压力PN	0.6、1.0、1.6MPa
使用温度	≤80℃
适用介质	清水、污水、油

完全球面密封结构，正反向密封形成背压

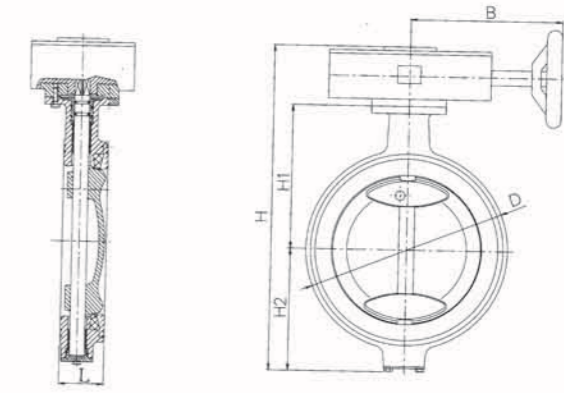


主要零件材质

序号	零件名称	材质
1	阀体	球墨铸铁、灰铸铁
2	蝶板	球墨铸铁、灰铸铁
3	阀杆	镍合金不锈钢
4	阀体盖	球墨铸铁
5	下轴套	青铜
6	下端盖	球墨铸铁
7	密封座	丁腈橡胶或三元乙丙橡胶
8	上轴套	青铜
9	上端盖	球墨铸铁
10	传动装置	球墨铸铁
11	楔形销	镍合金不锈钢

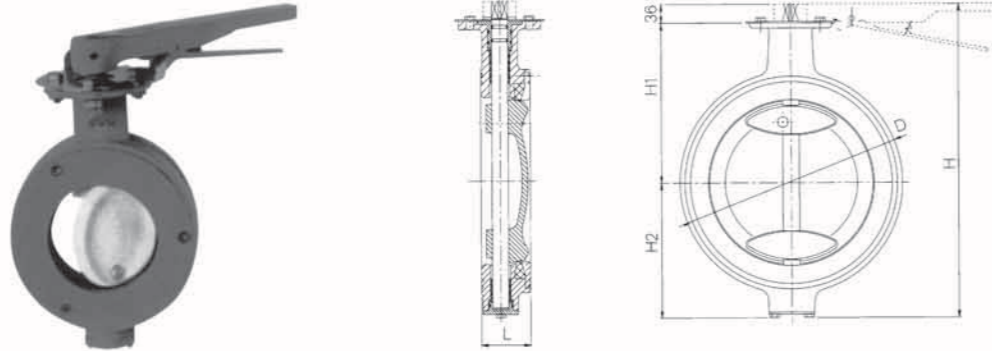
外形及安装尺寸

1、ABX02型对夹式手动蝶阀（蜗轮型）



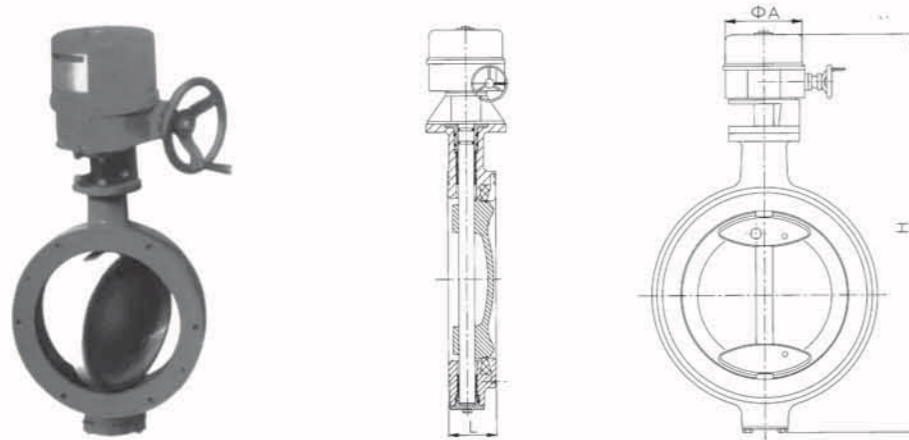
产品型号	公称口径DN	L短系列	B	D		H	H1	H2
				1.0MPa	1.6MPa			
ABX02- ¹⁰ / ₁₆ -50	50	43	154	107		250	99	77
ABX02- ¹⁰ / ₁₆ -65	65	46	154	122		264	108	85
ABX02- ¹⁰ / ₁₆ -80	80	46	154	142		282	116	94
ABX02- ¹⁰ / ₁₆ -100	100	52	154	162		304	127	103
ABX02- ¹⁰ / ₁₆ -125	125	56	154	192		335	146	118
ABX02- ¹⁰ / ₁₆ -150	150	56	154	217		365	165	134
ABX02- ¹⁰ / ₁₆ -200	200	60	238	272		440	194	169
ABX02- ¹⁰ / ₁₆ -250	250	68	238	327	330	498	230	196
ABX02- ¹⁰ / ₁₆ -300	300	83	222	377	385	570	267	220
ABX02- ¹⁰ / ₁₆ -350	350	92	222	437	445	645	300	266
ABX02- ¹⁰ / ₁₆ -400	400	102	300	486	495	772	343	304
ABX02- ¹⁰ / ₁₆ -450	450	114	300	539	555	867	410	334
ABX02- ¹⁰ / ₁₆ -500	500	127	350	595	616	956	415	397
ABX02- ¹⁰ / ₁₆ -600	600	154	350	689	724	1143	534	455
ABX02- ¹⁰ / ₁₆ -700	700	165	505	802	802	1550	770	530
ABX02- ¹⁰ / ₁₆ -800	800	190	505	910	910	1685	835	600
ABX02- ¹⁰ / ₁₆ -900	900	203	682	1010	1010	1820	910	660
ABX02- ¹⁰ / ₁₆ -1000	1000	246	744	1120	1120	1988	998	740
ABX02- ¹⁰ / ₁₆ -1200	1200	254	744	1330	1330	2293	1113	880

2、ABX01型手动对夹式蝶阀 (手把型)



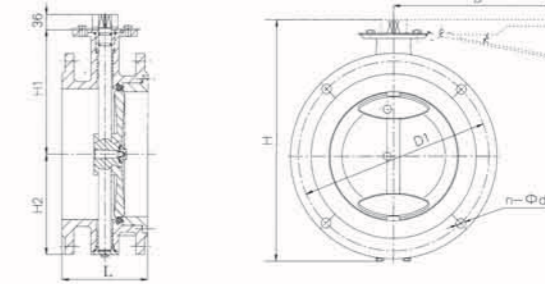
产品型号	公称口径DN	L短系列	B	D	H	H1	H2
ABX01- ¹⁰ / ₁₆ -50	50	43	267	107	213	99	78
ABX01- ¹⁰ / ₁₆ -65	65	46	267	127	229	108	85
ABX01- ¹⁰ / ₁₆ -80	80	46	267	142	243	116	94
ABX01- ¹⁰ / ₁₆ -100	100	52	267	162	266	127	103
ABX01- ¹⁰ / ₁₆ -125	125	56	267	192	300	146	118
ABX01- ¹⁰ / ₁₆ -150	150	56	267	217	335	165	134

3、ABX03型电动对夹式蝶阀



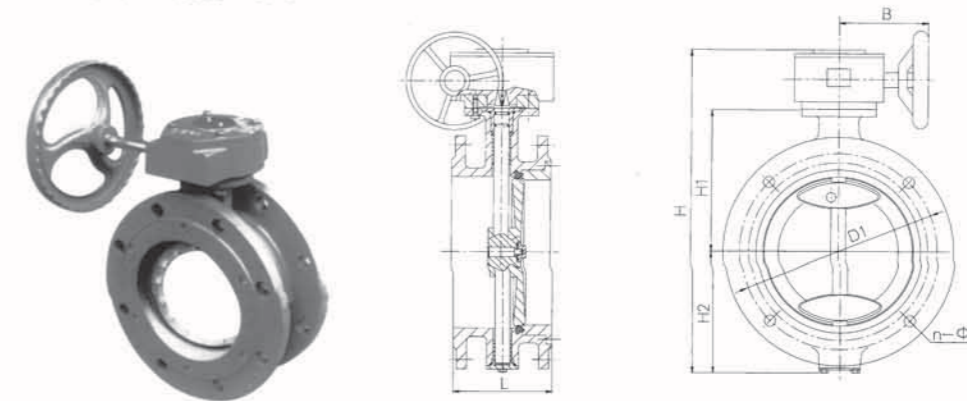
产品型号	ØA	L	H
ABX03- ¹⁰ / ₁₆ -50	190	43	430
ABX03- ¹⁰ / ₁₆ -65	190	46	450
ABX03- ¹⁰ / ₁₆ -80	190	46	476
ABX03- ¹⁰ / ₁₆ -100	190	52	525
ABX03- ¹⁰ / ₁₆ -125	190	56	560
ABX03- ¹⁰ / ₁₆ -150	230	56	614
ABX03- ¹⁰ / ₁₆ -200	230	60	673
ABX03- ¹⁰ / ₁₆ -250	230	68	741
ABX03- ¹⁰ / ₁₆ -300	230	83	808
ABX03- ¹⁰ / ₁₆ -350	230	92	877
ABX03- ¹⁰ / ₁₆ -400	300	102	1030
ABX03- ¹⁰ / ₁₆ -450	300	114	1180
ABX03- ¹⁰ / ₁₆ -500	300	127	1325
ABX03- ¹⁰ / ₁₆ -600	300	154	1480

4、ABX11型法兰式手动蝶阀 (手把柄)



产品型号	L短系列	B	D	n-Ød	H	H1	H2
ABX11- ¹⁰ / ₁₆ -50	108	267	125	4-17.5	213	99	78
ABX11- ¹⁰ / ₁₆ -65	112	267	145	4-17.5	229	108	85
ABX11- ¹⁰ / ₁₆ -80	114	267	160	8-17.5	243	116	94
ABX11- ¹⁰ / ₁₆ -100	127	267	180	8-17.5	266	127	103
ABX11- ¹⁰ / ₁₆ -125	140	267	210	8-17.5	300	146	118
ABX11- ¹⁰ / ₁₆ -150	140	267	240	8-22	335	165	134

5、ABX12型电动法兰式蜗轮蝶阀

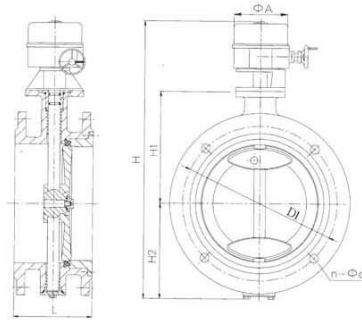


产品型号	公称口径DN	L短系列	B	D1		n-Ød		H	H1	H2
				1.0MPa	1.6MPa	1.0MPa	1.6MPa			
ABX12- ¹⁰ / ₁₆ -150	150	140	154	240		8-23		365	165	134
ABX12- ¹⁰ / ₁₆ -200	200	152	238	295		8-23	12-23	440	197	169
ABX12- ¹⁰ / ₁₆ -250	250	165	238	350	355	12-23	12-26	498	230	196
ABX12- ¹⁰ / ₁₆ -300	300	178	222	400	410	12-23	12-26	570	267	220
ABX12- ¹⁰ / ₁₆ -350	350	190	222	460	470	16-23	16-26	645	300	266
ABX12- ¹⁰ / ₁₆ -400	400	216	300	515	525	16-26	16-30	772	343	304
ABX12- ¹⁰ / ₁₆ -450	450	222	300	565	585	20-26	20-30	867	410	334
ABX12- ¹⁰ / ₁₆ -500	500	229	350	620	650	20-30	20-33	956	405	397
ABX12- ¹⁰ / ₁₆ -600	600	267	350	725	770	24-30	20-36	1143	534	455
ABX12- ¹⁰ / ₁₆ -700	700	292	505	840	840	24-33	24-36	1550	770	530
ABX12- ¹⁰ / ₁₆ -800	800	318	505	950	950	28-33	24-39	1685	835	600
ABX12- ¹⁰ / ₁₆ -900	900	330	682	1050	1050	28-36	28-39	1820	910	660
ABX12- ¹⁰ / ₁₆ -1000	1000	410	744	1160	1170	32-39	28-42	1988	998	740
ABX12- ¹⁰ / ₁₆ -1200	1200	470	744	1380	-	32-42	-	2293	1113	880
ABX12- ¹⁰ / ₁₆ -1400	1400	530	864	1590	-	36-42	-	2667	1347	1020
ABX12- ¹⁰ / ₁₆ -1600	1600	600	864	1820	-	40-48	-	2870	1450	1120
ABX12- ¹⁰ / ₁₆ -1800	1800	670	950	2020	-	44-48	-	3120	1600	1220
ABX12- ¹⁰ / ₁₆ -2000	2000	760	950	2230	-	48-48	-	3320	1700	1320
ABX12- ¹⁰ / ₁₆ -2200	2200	1000	1050	2440	-	50-56	-	3570	1825	1446
ABX12- ¹⁰ / ₁₆ -2400	2400	1100	1100	2650	-	56-56	-	3820	1950	1570
ABX12- ¹⁰ / ₁₆ -2600	2600	1200	1150	2850	-	60-56	-	4100	2100	1700

6、ABX13型电动法兰式蜗轮蝶阀

产品型号	øA	L	H	备注
ABX13- ¹⁰ / ₁₆ -50	190	108	430	无手轮操作
ABX13- ¹⁰ / ₁₆ -65	190	112	450	
ABX13- ¹⁰ / ₁₆ -80	190	114	476	
ABX13- ¹⁰ / ₁₆ -100	190	127	525	
ABX13- ¹⁰ / ₁₆ -125	190	140	660	
ABX13- ¹⁰ / ₁₆ -150	230	140	614	
ABX13- ¹⁰ / ₁₆ -200	230	152	673	附手轮操作
ABX13- ¹⁰ / ₁₆ -250	230	165	741	
ABX13- ¹⁰ / ₁₆ -300	230	178	808	
ABX13- ¹⁰ / ₁₆ -350	230	190	877	
ABX13- ¹⁰ / ₁₆ -400	300	216	1030	
ABX13- ¹⁰ / ₁₆ -450	300	222	1180	
ABX13- ¹⁰ / ₁₆ -500	300	229	1325	
ABX13- ¹⁰ / ₁₆ -600	330	267	1480	

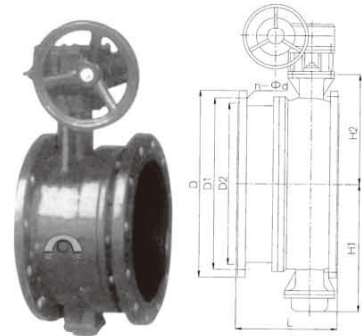
注：其余尺寸与ABX12型相同



7、ABX22型蜗轮伸缩式蝶阀(PN1.0MPa)

公称通径DN	L1	L2	D	D1	D2	H1	H2	n-ød
100	174	216	220	180	158	110	170	8-18
125	186	232	250	210	184	123	182	8-18
150	194	239	285	240	212	140	210	8-22
200	214	264	340	295	268	170	238	8-22
250	235	296	395	350	320	195	270	12-22
300	250	300	445	400	370	222	300	12-22
350	270	320	505	460	430	252	330	16-22
400	282	332	565	515	482	285	368	16-26
450	305	355	615	565	532	310	402	20-26
500	315	365	670	620	585	337	438	20-26
600	370	420	780	725	685	393	490	20-30
700	396	446	895	840	800	450	558	24-30
800	426	476	1050	950	905	515	625	24-33
900	456	506	1115	1050	1005	560	685	28-33
1000	466	516	1230	1160	1110	610	750	28-36
1200	510	560	1455	1380	1330	725	880	32-39

注：L1最短长度 L2最大长度



8、ABX23型电动伸缩式蝶阀(PN1.0MPa)

公称通径DN	L1	L2	D	D1	D2	H1	H	n-ød
100	174	216	220	180	158	110	504	8-18
125	186	232	250	210	184	123	536	8-18
150	194	239	285	240	212	140	571	8-22
200	214	2564	340	295	268	170	733	8-22
250	235	296	395	350	320	195	814	12-22
300	250	300	445	400	370	222	877	12-22
350	270	320	505	460	430	252	932	16-22
400	282	332	565	515	482	285	1068	16-26
450	305	355	615	565	532	310	1114	20-26
500	315	365	670	620	585	337	1204	20-26
600	370	420	780	725	685	393	1434	20-30
700	396	446	895	840	800	450	1553	24-30
800	426	476	1015	950	905	515	1597	24-33
900	456	506	1115	1050	1005	560	1774	28-33
1000	466	516	1230	1160	1110	610	1858	28-36
1200	510	560	1455	1380	1330	725	2116	32-39

注：L1最短长度 L2最大长度

